

EGLAS

Verwarmend glas



EGLAS

Verwarmend glas

Omschrijving

EGLAS is een elektrisch gestuurde beglazing die warmte uitstraalt en zorgt voor een verbeterd thermisch comfort in de woning.

EGLAS werd reeds ontwikkeld in 1986.

Het principe van verwarmde beglazing EGLAS berust op 2 factoren:

- een laagje metaaloxides aangebracht op één van de ruiten volgens een bepaald patroon;
- elektrische stroom die, volgens het vastgelegd patroon, door het gecoate volume wordt gestuurd.

Hierdoor wordt EGLAS een aangenaam infrarood verwarmingssysteem.

- EGLAS produceert een aangename warmte en is comfortverhogend.
- De warmtebron is geïntegreerd en onzichtbaar wat functionele en esthetische mogelijkheden biedt voor de ontwerpers van een gebouw.
- EGLAS kun je combineren met tal van andere functies zoals decoratie, zonwering en isolatie.
- Geschikt voor stofvrije ruimtes.

Toepassingen

In het interieur:
warmteschermen en scheidingswanden.

Als buitenbeglazing:
Hoogrendementsglas en erkers en veranda's.

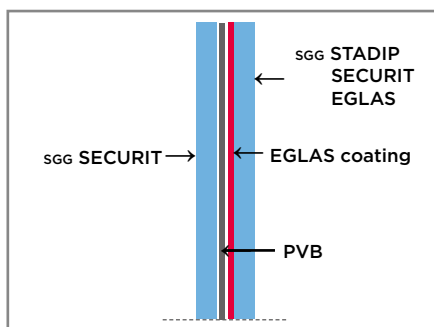
EGLAS kan toegepast worden als anticondens beglazing, bijverwarming of als hoofdverwarming. Bij vochtige ruimtes ons contacteren.

Voordelen

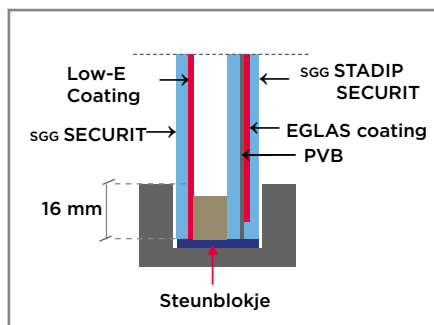
- Door het verwarmen van het glas wordt condens uitgesloten. EGLAS bezorgt je altijd natuurlijk daglicht en onbelemmerd doorzicht.
- EGLAS zorgt voor een betere energieoptimalisatie van het gebouw.

Gamma

- Enkelvoudig glas: gehard gelaagd veiligheidsglas



- Dubbel- en drievoudig isolatieglas met gehard gelaagd glas



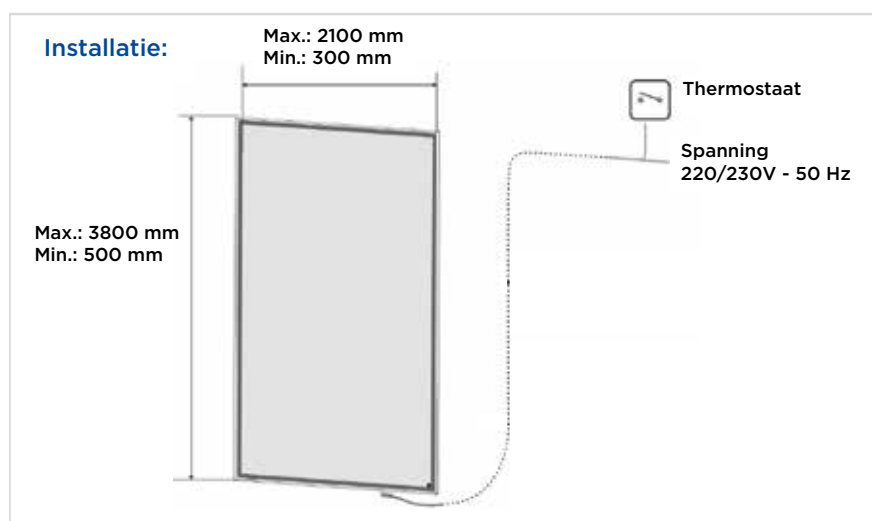


Eigenschappen

	Enkel glas sGG SECURIT STADIP EGLAS	Isolatieglas sGG CLIMAPLUS EGLAS met geharde tegenruit
Glasdikte	10 (44.4) - 14 mm (66.4)	16 tot 70 mm
Afmetingen	Max.afm. EGLAS 4 mm component: 1600 x 2500 mm Max.afm. EGLAS 6 mm component: 2100 x 3800 mm* Min. maat: 300 x 500 mm (*grotere afmetingen op aanvraag)	
Lichttransmissie (Lt)	In functie van de gebruikte samenstelling	
Spanning	Standaard: 220/230V AC	
Stroomsterkte	Anticondens: 50 - 150 W/m ² Bijverwarming: 80 - 250 W/m ² Hoofdverwarming: 100 - 300 W/m ²	
Oppervlakte-temperatuur	Van 20°C tot max. 45 °C De max. temperatuur kan in 20 min. bereikt worden	
IP-klasse	IP34 IP67 op aanvraag	

Plaatsing

De plaatsing van EGLAS is eenvoudig. EGLAS kan in de meeste profieltypes voor PVC, aluminium of houten ramen ingebouwd worden. Een minimum spouw van 16 mm moet voorzien worden. Een elektrisch schema ten behoeve van de aansluiting wordt voorzien, met aanduiding betreffende kabels, sensoren en thermostaat.



Regelgeving

EGLAS wordt geproduceerd volgens de volgende normen en in overeenstemming met de CE-regelgeving:

- EN1279-5: isolatieglas
- EN572-8, EN1863: glas in bouw
- EN1096: gecoat glas
- EN12150: thermisch gehard veiligheidsglas
- EN14449: gelaagd en gelaagd veiligheidsglas

Certificaten beschikbaar op aanvraag.



SGG CLIMAPLUS EGLAS, SGG SECURIT en
SGG STADIP zijn gedeponeerde merken.

Saint-Gobain Building Glass Benelux

Industrielaan 129, B 1070 Brussel
glassinfo.be@saint-gobain.com
www.saint-gobain-building-glass.be

Saint-Gobain Innovative Materials Belgium N.V.

Einsteinlaan 6, 1300 Waver - België
BTW BE 0402.733.607
RPR Nijvel

Verdeler