

BALUSTRADE CONCEPT



DESIGNED BY **LOGLI MASSIMO**


SAINT-GOBAIN

BALUSTRADE CONCEPT

DESIGNED BY
LOGLI MASSIMO

KIEZEN VOOR EEN GLAZEN BALUSTRADE

ontworpen door Logli Massimo, is kiezen voor een veilige oplossing en totale transparantie met een Italiaanse toets.



Design



Safety





INHOUD

BALUSTRADE KLEMLIJSTEN ZONDER GLASBORINGEN 4

DEFENDER 88LM & DEFENDER 88FR
DEFENDER 450 & DEFENDER DFS01

BALUSTRADE PUNTBEVESTIGINGEN 8

POINT SB148/SB200
POINT EVODR
POINT DGM45

BALKONKLEMMEN 12

CARRÉ MGSR11
CARRÉ MGSR31
ROND MS1207
ROND MG21

LEUNINGEN 13

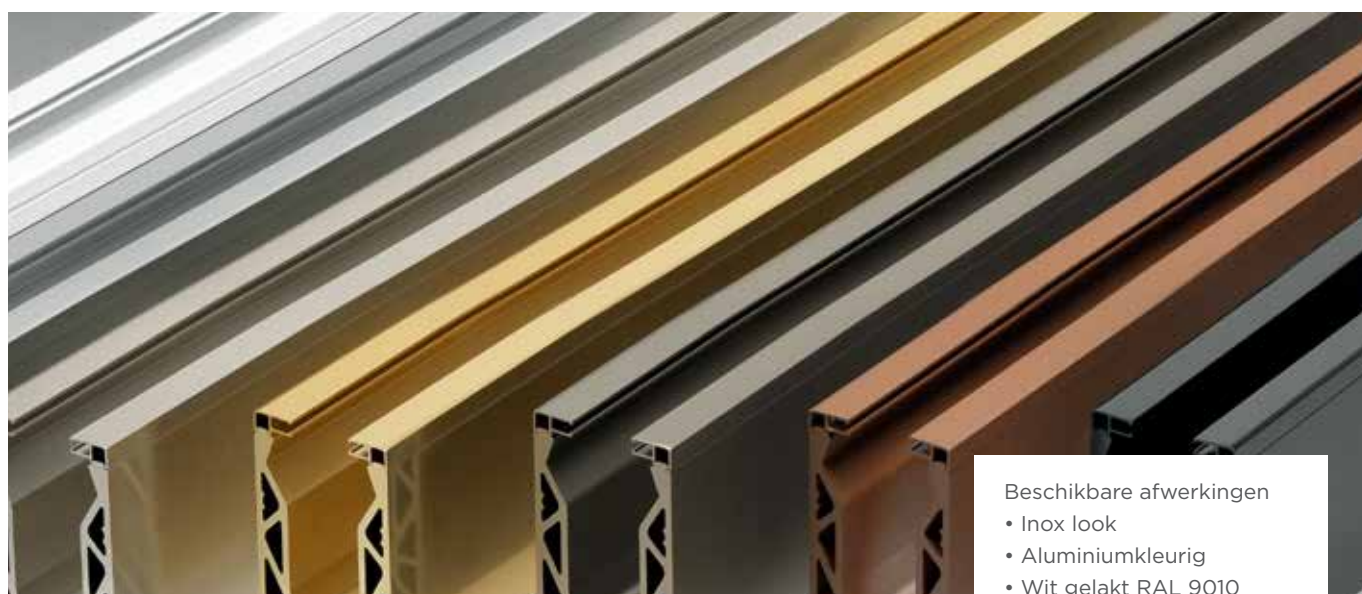
RONDE LEUNING
RANDPROFIEL IN ALUMINIUM
RANDPROFIEL IN ROESTVRIJ STAAL

NORMEN 14

1. DEFENDER

DEFENDER IS HET BALUSTRADESYSTEEM VOOR ALLE TOEPASSINGEN, ZOWEL BINNEN EEN GEBOUW ALS BUITEN.

- Eén oplossing van premium kwaliteit, voor alle privé en publieke toepassingen (tot 1kN).
- Eén uitzonderlijk stevig profiel voor uitzonderlijke belastingen (> 1kN), zoals tribunes.
- Eén klemprofiel met een gepatenteerd fijnregelsysteem voor een perfecte uitlijning van het glas.
- De balustrade kan perfect gekoppeld worden m.b.v. onzichtbare verbindingen.
- Wij bieden een compleet systeem! Alle toebehoren zoals bevestigingen, kopplaatjes, leuning en randbeschermingen zijn beschikbaar.
- De hoogste veiligheidsstandaard met gelaagd glas STADIP PROTECT en STADIP BUILDER.



Beschikbare afwerkingen

- Inox look
- Aluminiumkleurig
- Wit gelakt RAL 9010
- Mat zwart RAL 9005

Andere kleuren op aanvraag

VLOERMONTAGE



Voor buitentoepassingen is het aanbevolen het DEFENDER-profiel met gefreesde sleufgaten toe te passen.

ZIJDELINGSE MONTAGE



	Glastype in functie van het gebouwtype	Residentieel (A)	Kantoor en publieke ruimte (B,C1, C2, C3, C4, D)
VLOERMONTAGE	DF88LM + STADIP BUILDER 88.2	✓ ⁽¹⁾	✓ ⁽¹⁾
	DF88LM + STADIP BUILDER SECURIT 88.2 *	✓ ⁽²⁾	✓ ⁽²⁾
	DF450 + STADIP SECURIT 1010.2*	✓ ⁽⁴⁾	✓ ⁽⁴⁾
	DF450 STADIP BUILDER SECURIT 1010.2	✓ ⁽³⁾	✓ ⁽³⁾
ZIJDELINGSE MONTAGE	DF88FR + STADIP BUILDER 88.2	✓ ⁽¹⁾	-
	DF88FR + STADIP BUILDER SECURIT 88.2	✓ ⁽¹⁾	✓ ⁽¹⁾
	DFS01 + STADIP SECURIT 1010.2	✓ ⁽⁵⁾	✓ ⁽⁵⁾
	DFS01 + STADIP BUILDER SECURIT 1010.2	✓ ⁽⁶⁾	✓ ⁽⁶⁾

⁽¹⁾ Wind- blootstellingsklasse 2, met $Ce^*=2$ (volgens de testresultaten WTCB dd. 09/2019)

⁽²⁾ Wind- blootstellingsklasse 5, met $Ce^*=2$ (volgens de testresultaten WTCB dd. 09/2019)

⁽³⁾ Wind- blootstellingsklasse =7 (op basis van berekeningen)

⁽⁴⁾ Wind- blootstellingsklasse > 5 (op basis van berekeningen)

⁽⁵⁾ Wind- blootstellingsklasse > 3 (op basis van berekeningen)

⁽⁶⁾ Wind- blootstellingsklasse > 6 (op basis van berekeningen)

(TOEPASSING STADIA, TRIBUNES C5A, C5B : OP AANVRAAG).

Op de blz. 14&15 van de brochure vindt u de hoogterefentie volgens de ruweidscategorieën kust, platteland, landelijk, voorstad/bos en stad per wind-blootstellingsklasse.

Meer informatie over koppelprofielen en leuning: zie blz.11.

* Ce = veiligheidscoëfficiënt

1. DEFENDER

EEN EENVOUDIG GLASMONTAGESYSTEEM DAT EEN PERFECTE UITLIJNING VAN HET GLAS TOELAAT.



1. De klem samenstellen.



2. Plaatsing van de klemmen op het glas op afstand 250mm, 4 klemmen per m.



3. De glasplaat wordt in het gemonteerde profiel geplaatst.

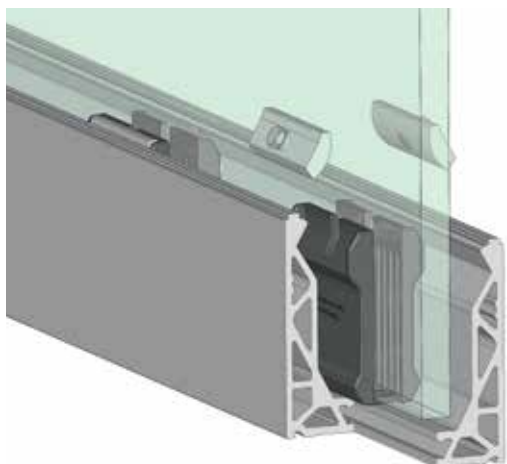
DEFENDER 88LM / 88FR



4. Plaatsing van de POM-rollen.



5. Aanschroeven van klemmen door het aandraaien van de bouten.



4. Plaatsing van de metalen klemstukken



5. Aanschroeven van klemmen door het handmatig aandraaien van de bouten.



6. Uitlijning van het glas door de bouten los of vast aan te draaien. Controle op exact aangewend koppel: 3 Nm.



7. Plaatsen van het afwerkingsprofiel



8. De voegen tussen de glaselementen opvullen met de aanpasbare glasspacer

2. POINT



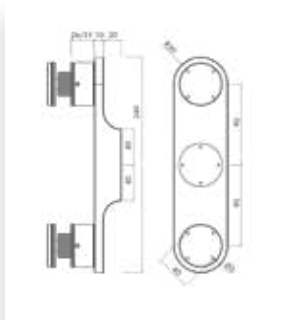
EEN BALUSTRADE VAN GEBOUT VEILIGHEIDSGLAS

- 4 of 6 bouten verankeren elk glaspaneel zijdelings onderaan
- Een minimalistisch kleine en vooral veilige boutbevestiging
- De POINT-bouten zijn geschikt voor gehard gelaagd veiligheidsglas, STADIP SECURIT
- De bevestiging naar de ruwbouw gebeurt met mechanische of chemische ankers
- De POINT-boutbevestiging garandeert een stelbaarheid in alle richtingen

POINT SB148 / SB200

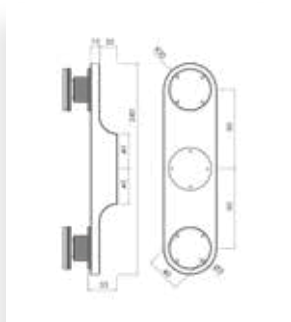
EEN BALUSTRADE UIT VEILIGHEIDSGLAS, OPGEBOUWD MET BEUGELS

- Roestvrijstalen beugels met twee glasbouten van 48 mm
- De verankering naar de ruwbouw beperkt zich tot 1 verankeringspunt: M14 x 200 mm, meegeleverd
- Geschikt voor STADIP SECURIT, dikte 88.4 tot 1212.4
- Regelbaar: 5 mm in elke richting
- Materiaalkeuze: Inox AISI 316 in een geborstelde of glanzende afwerking
- Aanbevolen glasboring: d: 32 mm



SB 200

Horizontaal en verticaal: ± 5 mm
Tussen beugel en glas: 5 mm

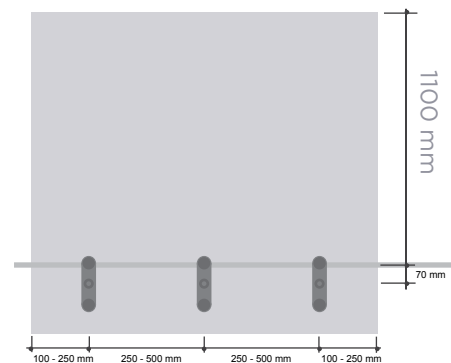


SB 148

Horizontaal en verticaal: ± 5 mm



Glastype in functie van het gebouwtype	Residentieel (A)	Kantoor en publieke ruimte (B,C1, C2, C3, C4, D)
STADIP SECURIT 1010.2 *	✓	—
STADIP BUILDER SECURIT 1010.2	✓	—
STADIP SECURIT 1212.2 *	✓	✓
STADIP BUILDER SECURIT 1212.2	✓	✓



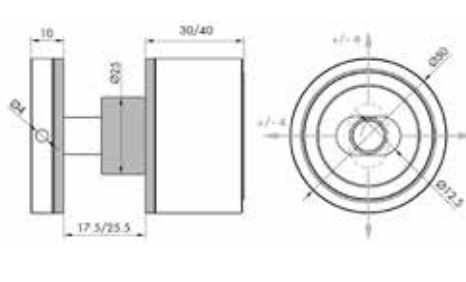
Meer informatie over koppelprofielen en leuning: zie blz.11.

*Het bevestigen van koppelprofielen of leuning op het glas is aanbevolen: zie NBN B 03-004 "borstwering van gebouwen".

POINT EVDOR

EEN BALUSTRADE VAN GESCHROEFDE GLASPANELEN

- 4 of 6 regelbare cilindrische puntbevestigingen van 50 mm voor elke glasplaat
- Materiaalkeuze voor interieur: Inox AISI304; voor exterieur: Inox AISI316
- Inclusief rubberen pakking
- Geschikt voor gehard gelaagd veiligheidsglas, STADIP SECURIT, dikte 88.2 tot 1212.2
- Verankering aan de structuur met M12. (Niet standaard meegeleverd)
- Stelmogelijkheid (voor het plaatsen van het glas)
- Horizontaal en verticaal: ± 4 mm
- Tussen structuur en glas: 10 mm

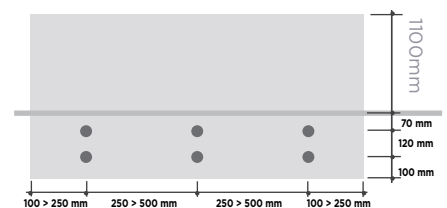
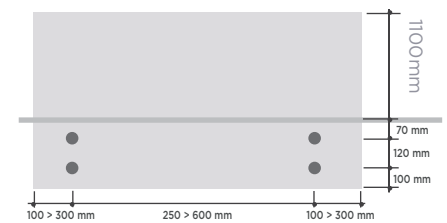


Aanbevolen glasboring: d: 32 mm



GLASKEUZE EN DIMENSIONERING (TEVENS GELDIG VOOR POINT DGM45)

Glastype in functie van het gebouwtype	Residentieel (A)	Kantoor en publieke ruimte (B,C1, C2, C3, C4, D)
STADIP SECURIT 1010.2 *	✓	—
STADIP BUILDER SECURIT 1010.2	✓	—
STADIP SECURIT 1212.2 *	✓	✓
STADIP BUILDER SECURIT 1212.2	✓	✓



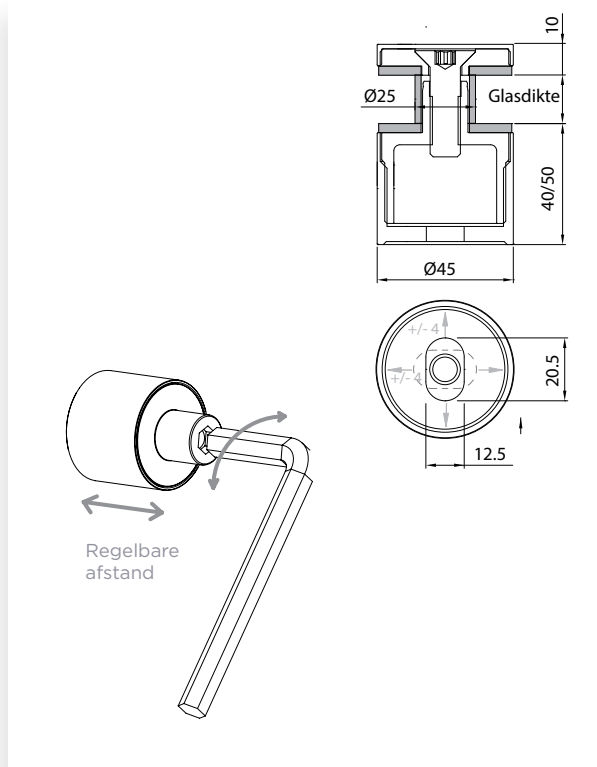
Meer informatie over koppelprofielen en leuningen : zie blz.11.

*Het bevestigen van koppelprofielen of leuningen op het glas is aanbevolen: zie NBN B 03-004 "borstwering van gebouwen".

POINT DGM45

EEN BALUSTRADE VAN GESCHROEFDE GLASPANELEN

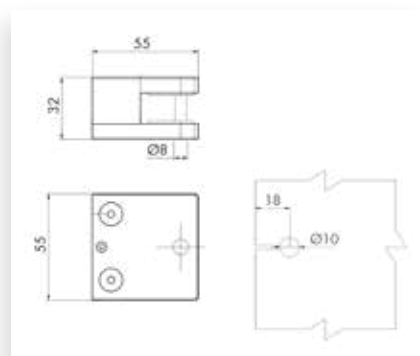
- 4 of 6 regelbare cilindrische puntbevestigingen van 45 mm voor elke glasplaat
- Uitgevoerd in aluminium 6063
- Afwerking: inox-look, mat aluminium ; wit, Ral 9010 ; mat zwart, RAL 9005 ; op aanvraag andere ral-kleuren
- Inclusief: zwart rubberen pakking en de verzonken klembout in inox AISI316, M10 x 35 mm
- Een afdekkap verbergt de klembout
- Verankering aan de structuur met M12 (Niet standaard meegeleverd)
- Geschikt voor gehard gelaagd veiligheidsglas, STADIP SECURIT dikte, 88.2 tot 1212.2
- Verankering aan de structuur met M12 (Niet standaard meegeleverd)
- Stelmogelijkheid voor en na het plaatsen van het glas
- Horizontaal en verticaal: ± 4 mm
- Tussen structuur en glas: 10 mm



3. BALKONKLEMMEN

CARRÉ MGR11

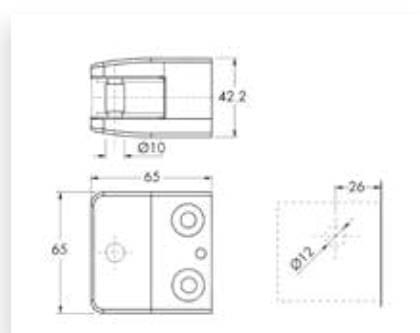
- Balkonklem geschikt voor gehard en gelaagd glas
- SECURIT 8 en 10 mm
- STADIP (SECURIT) 55.2 tot 66.4
- INOX AISI 316, geborsteld of glanzend
- Dragende klem die bevestigd wordt met een M8
- De klem kan in de hoek of op de rand van het glas gemonteerd worden
- Veiligheidsspil wordt meegeleverd



CARRÉ MGR31

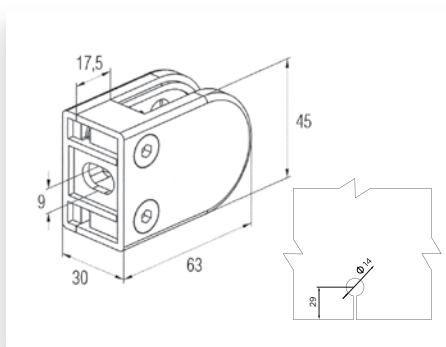
KLEM VOOR GROTE GLASDIKTES

- STADIP SECURIT 88.4 en 1010.4
- INOX AISI 316, geborsteld of glanzend
- Dragende klem die bevestigd wordt met een M10
- De klem kan in de hoek of op de rand van het glas gemonteerd worden
- Veiligheidsspil wordt meegeleverd



ROND MS1207

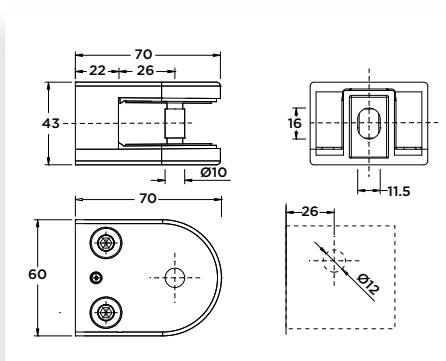
- Balkonklem geschikt voor gehard en gelaagd glas
- SECURIT 6, 8, 10, 12 mm
- STADIP (SECURIT) 44.2 tot 66.4
- INOX AISI 316, geborsteld of glanzend
- Dragende klem die bevestigd wordt met een M8
- De klem kan in de hoek of op de rand van het glas gemonteerd worden
- Veiligheidsspil wordt meegeleverd



ROND MG21

KLEM VOOR GROTE GLASDIKTES

- STADIP SECURIT 88.4 en 1010.4
- INOX AISI 316, geborsteld of glanzend
- Dragende klem die bevestigd wordt met een M10
- De klem kan in de hoek of op de rand van het glas gemonteerd worden
- Veiligheidsspil wordt meegeleverd



4. LEUNINGEN

RONDE LEUNING

EEN BUISVORMING PROFIEL

om op het glas te monteren m.b.v. een klemmende zwarte rubber

- Materiaal: INOX AISI 316
- Voor glassamenstellingen 88.4 en 1010.4



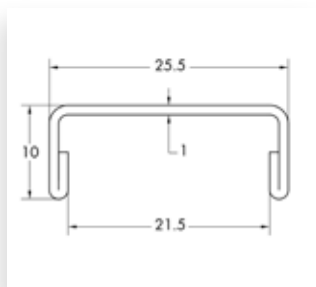
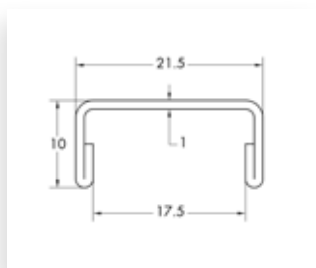
AFWERKPROFIEL

U-VORMIG PROFIEL

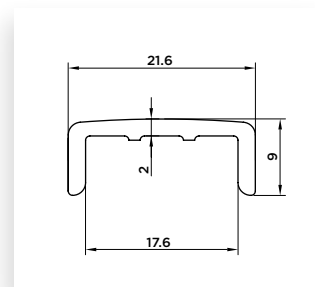
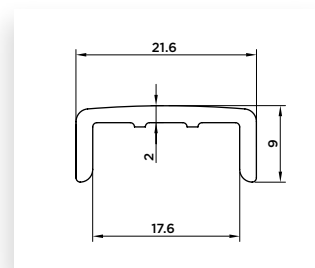
ter bescherming van de glasranden en functioneel als glaskoppelprofiel.

- Voor glassamenstellingen 88.4 en 1010.4
- Bevestiging door het verlijmen met neutrale silicone

Materiaal: INOX AISI 316,
afwerking geborsteld of
glanzend



Aluminium, afwerking inox
look, mat aluminium, wit
RAL9010. (Eindkapjes zijn
beschikbaar)



5. NORMEN

Hoogterefentie volgens ruweidscategorie en windblootstellingsklasse.

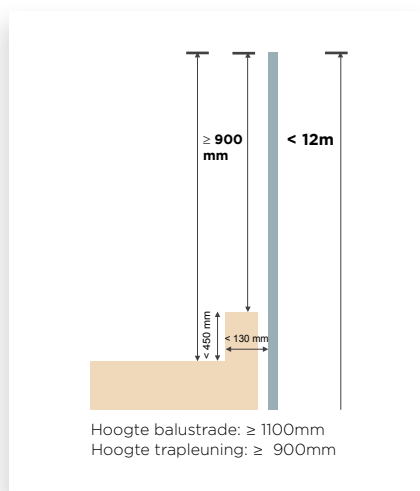
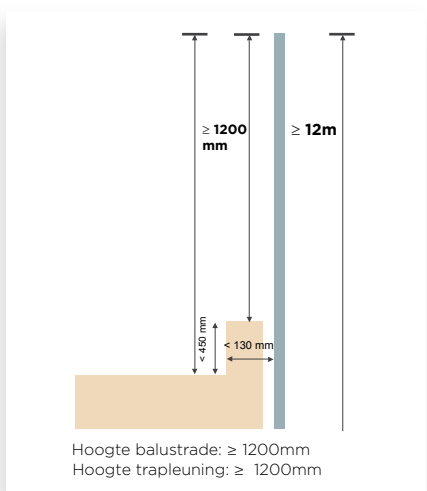
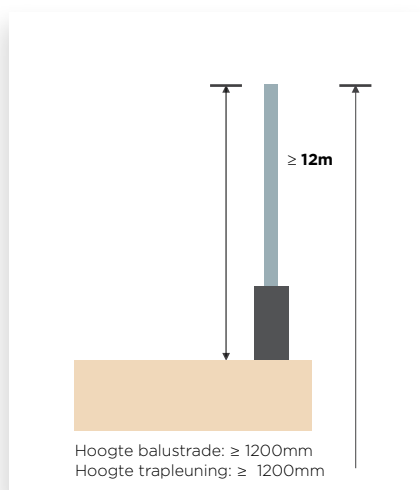
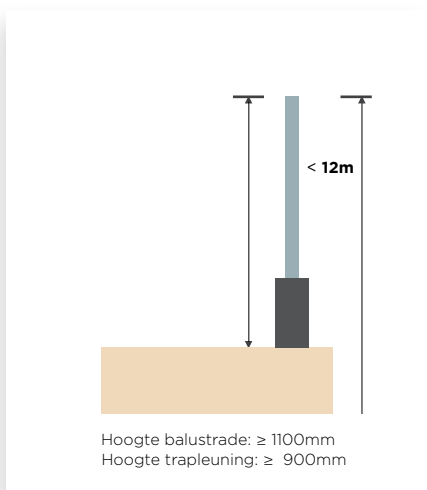
Het balustrade concept is gebonden aan een strikte regelgeving. De NBN B03-004 bepaalt o.a. de hoogte van de balustrade.

		Wind - blootstellingsklasse 1				Wind - blootstellingsklasse 2			
Referentiesnelheid m/s		26	25	24	23	26	25	24	23
Ruweidscategorieën		referentiehoogten/ m				referentiehoogten/ m			
Kust	0								
Platteland	I								
Landelijk	II			2	3	3	3	4	6
Voorstad - Bos	III	5	6	7	9	9	12	15	19
Stad	IV	15	17	21	25	25	30	30	30
Dyn. Extreme stuwdruk		544 Pa				693 Pa			

		Wind - blootstellingsklasse 3				Wind - blootstellingsklasse 4			
Referentiesnelheid m/s		26	25	24	23	26	25	24	23
Ruweidscategorieën		referentiehoogten/ m				referentiehoogten/ m			
Kust	0					3			
Platteland	I	2	2	4	5	4	5	8	11
Landelijk	II	5	6	6	11	8	11	15	16
Voorstad - Bos	III	15	19	21	21	21	21	21	21
Stad	IV	30	30	30	30	30	30	30	30
Dyn. Extreme stuwdruk		815 Pa				950 Pa			

		Wind - blootstellingsklasse 5				Wind - blootstellingsklasse 6			
Referentiesnelheid m/s		26	25	24	23	26	25	24	23
Ruweidscategorieën		referentiehoogten/ m				referentiehoogten/ m			
Kust	0	5				8			
Platteland	I	7	10	14	22	12	14	27	42
Landelijk	II	14	16	16	22	16	16	27	42
Voorstad - Bos	III	21	21	21	22	21	21	27	42
Stad	IV	30	30	30	30	30	30	30	42
Dyn. Extreme stuwdruk		1086 Pa				1224 Pa			

		Wind - blootstellingsklasse 7			
Referentiesnelheid m/s		26	25	24	23
Ruwheidscategorieën		referentiehoogten/ m			
Kust	0	15			
Platteland	I	21	31	48	78
Landelijk	II	21	31	48	78
Voorstad - Bos	III	21	31	48	78
Stad	IV	30	31	48	78
Dyn. Extreme stuwdruk		1364 Pa			





Saint-Gobain Building Glass Benelux
Industrielaan 129, B 1070 Brussel
glassinfo.be@saint-gobain.com
www.saint-gobain-building-glass.be

Saint-Gobain Innovative
Materials Belgium N.V.
Einsteinlaan 6, B 1300 Waver
BTW BE 0402.733.607
RPR Nijvel

www.saint-gobain-building-glass.be

Januari 2020 - Onder voorbehoud van wijzigingen